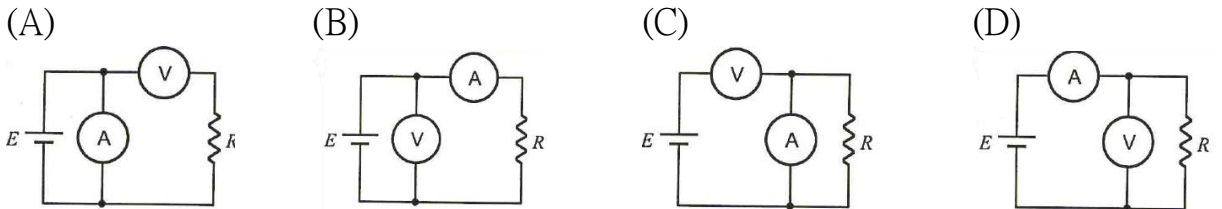


一、 選擇題(共計 20 題，每題 2 分，共計 40 分)

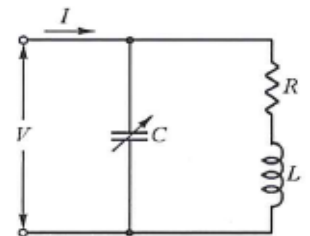
- (C) 1. 精密儀器所使用的電阻必須用
 (A)電阻係數小 (B)電阻係數大
 (C)溫度係數小 (D)溫度係數大 之材料做成。

- (B) 2. 利用電壓表、電流表，測量未知電阻，如未知電阻屬高電阻時，為減少誤差宜採用下列何種接法？



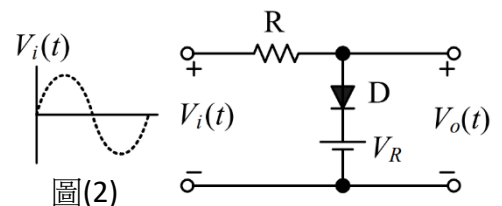
- (A) 3. 使用三用電表之電阻檔測量二極體，假設二極體的順向電阻為 R_1 及逆向電阻為 R_2 ，若二極體為良好，則下列敘述何者正確？
 (A) R_1 的值非常小， R_2 的值非常大
 (B) R_1 的值非常小， R_2 的值亦非常小
 (C) R_1 的值非常大， R_2 的值非常小
 (D) R_1 的值非常大， R_2 的值亦非常大

- (D) 4. 如圖(1)所示，I 超前於 V，則當 C 稍增大時
 (A)功率因數提高，電流 I 增大，功率增大
 (B)功率因數提高，電流 I 減小，功率增大
 (C)功率因數提高，電流 I 增大，平均功率不變
 (D)功率因數提高，電流 I 減小，平均功率不變。

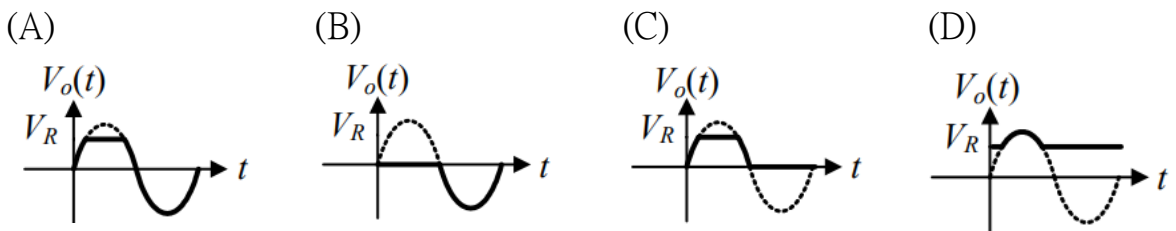


圖(1)

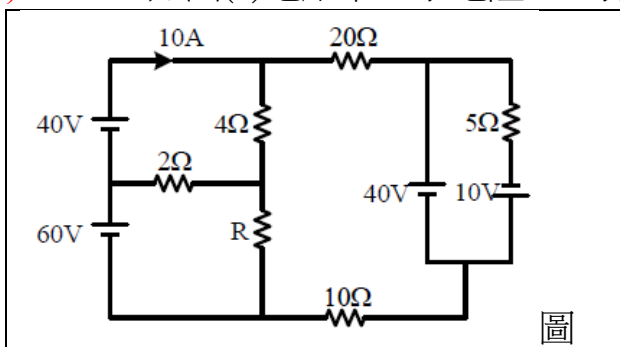
- (A) 5. 如圖(2)所示電路中，假設 D 為一理想二極體， $V_i(t)$ 為一個弦波輸入， $V_R > 0$ ，則其輸出 波形 $V_o(t)$ 應該最接近下列何者？



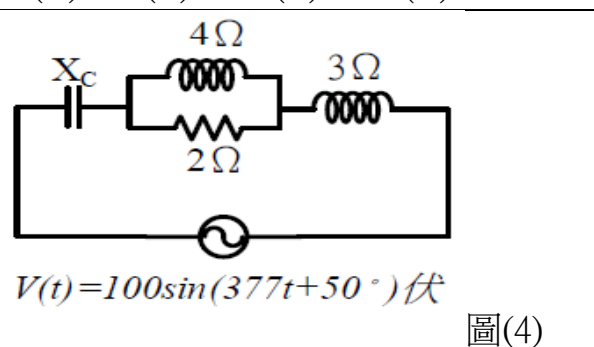
圖(2)



- (D) 6. 下列對於一個 BJT 電晶體之操作敘述，何者有誤？
 (A)BJT 當作開關使用且處於開路，此時 BJT 是操作於截止區 (Cut Off Region)
 (B)BJT 當訊號放大器使用時是工作於主動區 (Active Region)
 (C)BJT 操作於主動區(Active Region) 時的偏壓方式是，B-E 介面順向偏壓 (Forward Bias)， B-C 介面逆向偏壓 (Reverse Bias)
 (D)BJT 操作於飽和區(Saturation Region)時的偏壓方式是，B-E 介面逆向偏壓(Reverse Bias)， B-C 介面逆向偏壓 (Reverse Bias)
- (D) 7. 對一般基本放大器加上負回授後，下列特性敘述，何者有誤？
 (A)頻寬(Bandwidth)會增加
 (B)放大器的增益(Gain)會衰減
 (C)雜訊(Noise)對電路的影響降低
 (D)增益與頻寬的乘積(Gain Bandwidth Product, GBP)提高。
- (A) 8. 有一濾波器，其電壓增益為 $A_V(\omega) = \frac{j\omega RC}{1+j\omega RC}$ ，下列有關此濾波器之敘述，何者錯誤？
 (A)可當作微分器使用
 (B)在直流時電壓增益為零
 (C)為一輸出電壓相位落後電路
 (D)在頻率無限大時相位移為 0 度。
- (B) 9. 三相六極 60Hz，220V 繞線式感應電動機，定部為 Δ 連接，轉部為 Y 連接，又轉部線圈匝數是定部線圈匝數的一半，若轉部速率為 1110rpm 時，則其靜止時及運轉時轉部每相電壓分別為
 (A)220V，8.25V (B)110V，8.25V (C)190V，14.25V (D)220V，16.5V。
- (A) 10. 單相 110V 的日光燈之低壓配電回路，若採用單極無熔絲開關作保護，則正確配線方式為
 (A)選擇火線經過無熔絲開關
 (B)選擇中性線經過無熔絲開關
 (C)選擇接地線經過無熔絲開關
 (D)火線、中性線或接地線任意選擇其中一條經過無熔絲開關
- (B) 11. 如圖(3)電路中，求電阻 R 為何？(A) 7 Ω (B) 17 Ω (C) 27 Ω (D) 37 Ω



圖

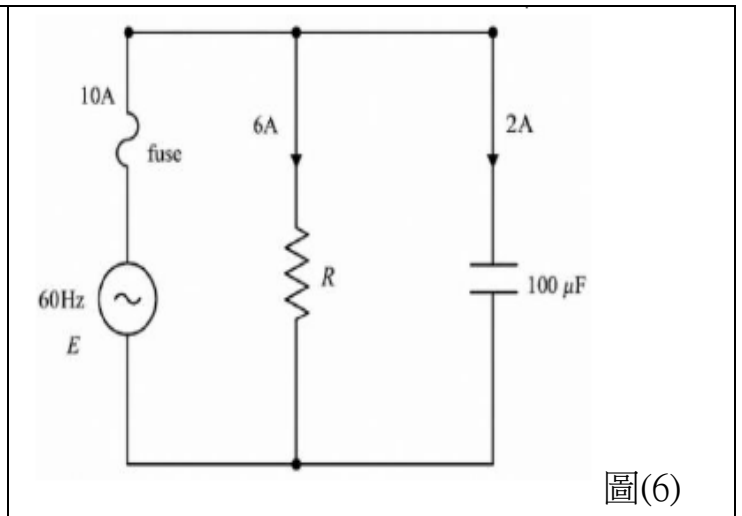
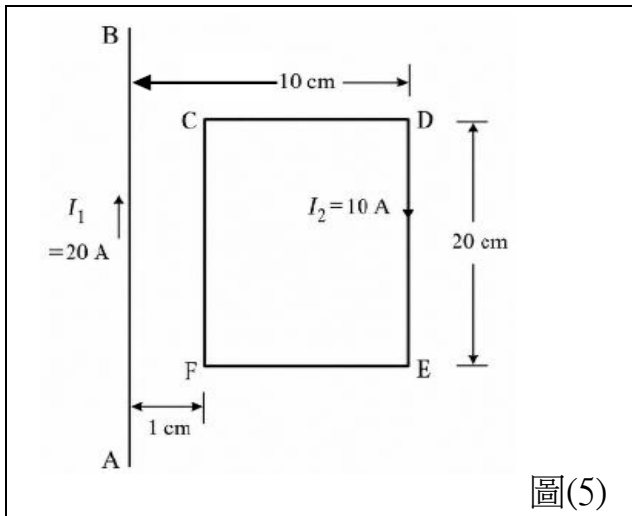


圖(4)

(3)	
-----	--

(B) 12. 如圖(4)，此電路發生諧振時，XC 之值為 (A)3Ω (B)3.8Ω (C)4.6Ω (D)7Ω。

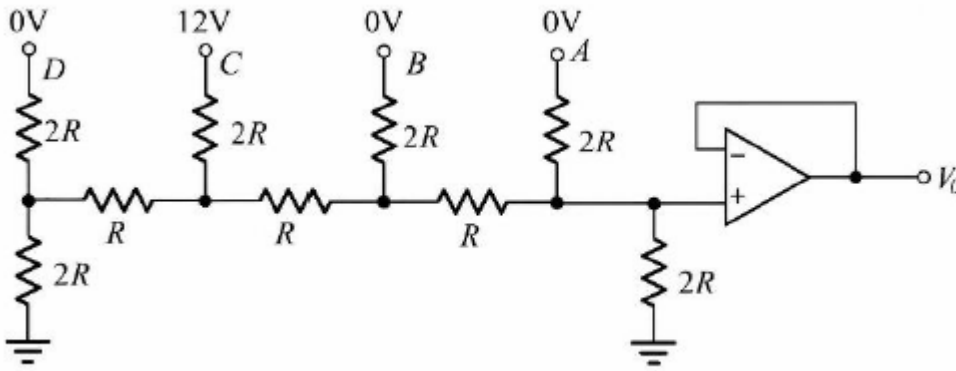
(D) 13. 下圖(5)中，直線 AB 與矩形線圈間作用力為何?(A) 8×10^{-4} (B) 8.8×10^{-4} (C) 8×10^{-5} (D) 7.2×10^{-4} 牛頓。



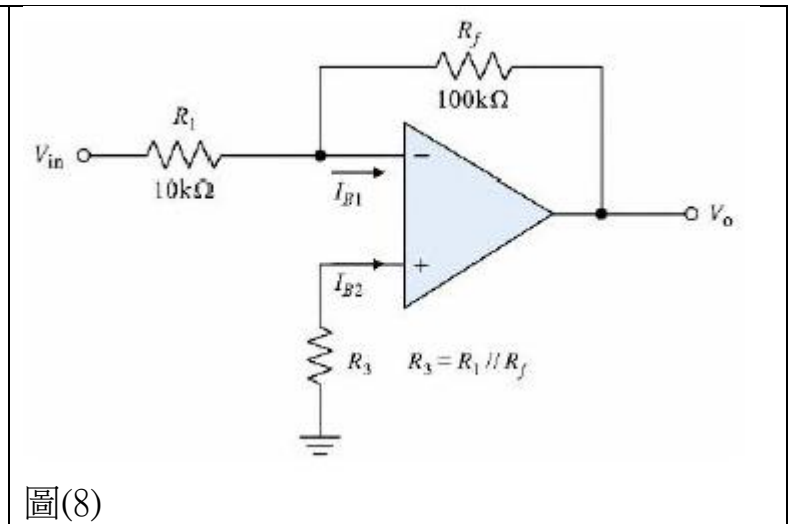
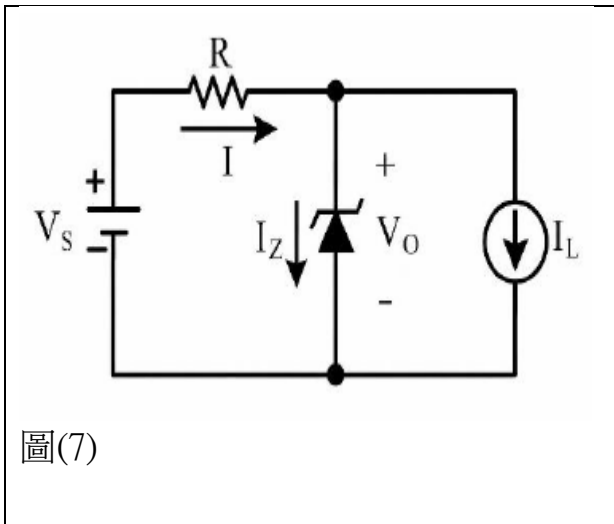
(B) 14. 某發電機輸出功率為 10 kW，效率為 90%，連續運轉 8 小時，其輸出能量全部供應一電熱器加熱水，已知電熱器效率為 80%。若產生之熱量全部用來將冰塊融化成水，且融化熱為 80 cal/g。則可融化多少公噸冰塊？(A) 0.62 噸(B) 0.70 噸(C) 0.78 噸(D) 0.89 噸

(D) 15. 如圖(6)電路中，欲使保險絲熔斷(假設保險絲通過 10A 時恰好熔斷)，則電源頻率應調至(A) 15 Hz(B)30 Hz(C) 120 Hz(D) 240 Hz

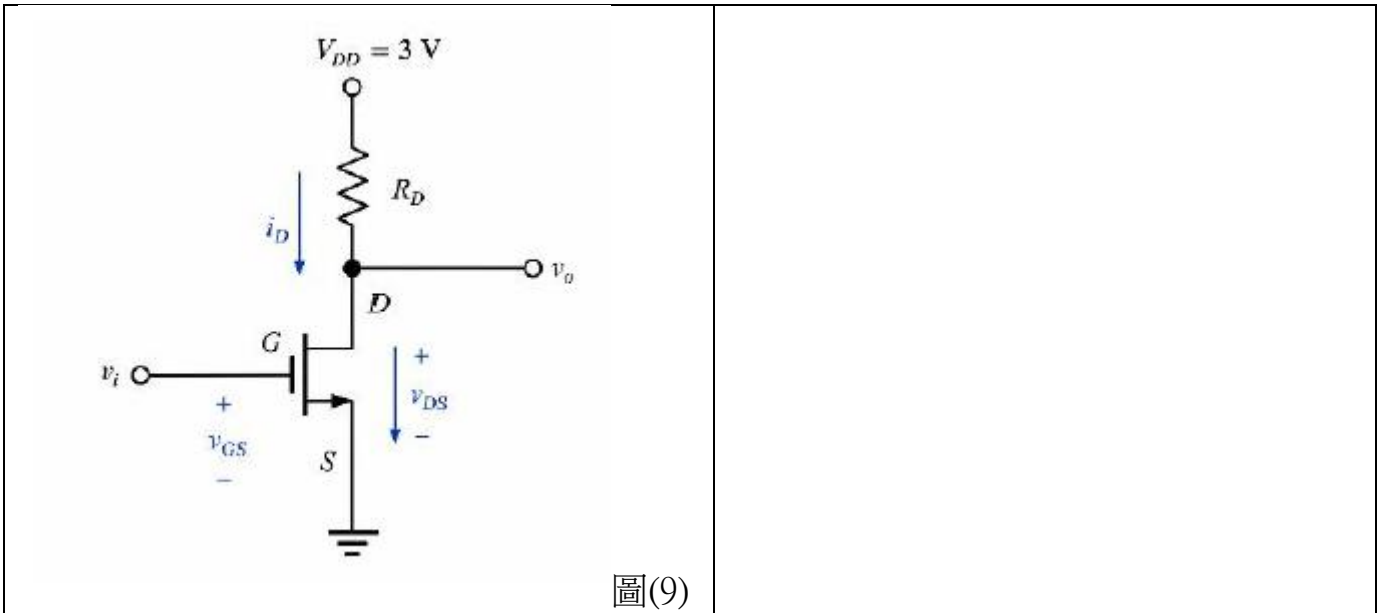
(C) 16. 如下方圖，R-2R 數位-類比轉換電路中，其輸出電壓 $V_o = ?$ (A)8V (B) 4V (C) 1V (D) 2V。



- (D) 17. 如下方圖(7)，使用齊納二極體(Zener Diode)製作穩壓電路，齊納二極體在 20 mA 時， $V_Z = 12\text{ V}$ 、 $r_z = 10\ \Omega$ ， V_S 在 20 V 和 25 V 之間變動， I_L 在 0 mA 和 30 mA 之間變動，且 $I_Z(\text{min}) = 5\text{ mA}$ 、 $I_Z(\text{max}) = 80\text{ mA}$ ，下列敘述何者正確？(A) R 值越小，穩壓越好(B) R 最大值為 245 Ω (C) R 最小值為 135 Ω (D)若 $R=160\ \Omega$ ， I_L 最大變化導致 V_O 有 0.282 V 變化。



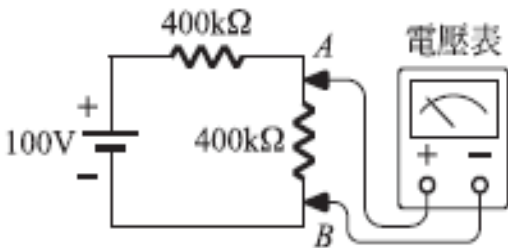
- (B) 18. 如圖(8)之反相放大器中，其中 $R_1 = 10\text{ k}\Omega$ 、 $R_f = 100\text{ k}\Omega$ 、 $R_3 = R_1 // R_f$ ，而運算放大器之 $V_{io} = 2\text{ mV}$ 、 $I_B = 100\text{ nA}$ 、 $I_{os} = 40\text{ nA}$ ，求輸出偏移電壓為何？(A) 22mV(B) 26mV(C) 31.8mV(D) 44mV
- (C) 19. 如圖(9)為 NMOS 電阻負載反相器，已知： $V_{DD} = 3\text{ V}$ 、 $K = 0.5\text{ mA/V}^2$ 、 $V_t = 0.5\text{ V}$ ，若希望當輸入電壓 $V_i = 3\text{ V}$ 時，輸出電壓 $V_o = 0.1\text{ V}$ 試求反相器之轉移點 (V_{ot} ， V_{it}) 為何？(A) 0.50 V，1.00 V (B) 0.55 V，1.05 V (C) 0.63 V，1.13 V (D) 0.80 V，1.30 V



- (A) 20. 某 10 極 60Hz，15KW 之三相感應電動機全負載之轉速為 684 rpm，則二次輸入功率 P_2 及二次銅損 PCu_2 為若干？(A) 15.79KW 及 789.5 瓦 (B) 15.59KW 及 769.5 瓦 (C) 15.39KW 及 749.5 瓦 (D) 15.19KW 及 729.5 瓦。

二、 填充題(共 20 格，每格 2 分，共計 40 分)

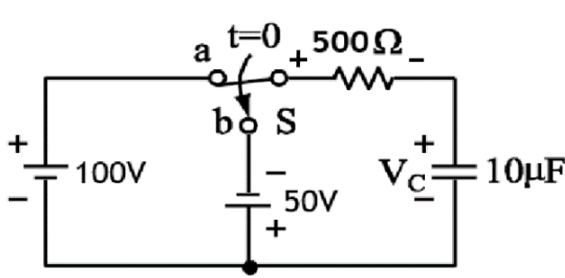
- 電阻 330Ω 之電熱器，接於 110V 電源上，浸入 600 克 20°C 之水中，盛水容器每秒散熱 0.8 卡，若需將水加熱至 100°C ，則需加熱 (1) 6000 秒。
- 如圖(1)所示，使用電壓靈敏度為 $20\text{k}\Omega/\text{V}$ 的三用電表(VOM)撥到 DC 50V 檔測量 A、B 兩端電壓，則所測得的電壓值為 (2) 41.7 V。



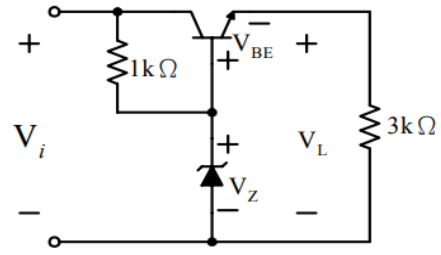
圖(1)

- 如圖(2)所示，若電路已達穩態，當 $t=0$ 時，開關 S 由 a 到 b，則 $V_R(t)$ 為 (3)

$-150 e^{-200t}$ 伏特。

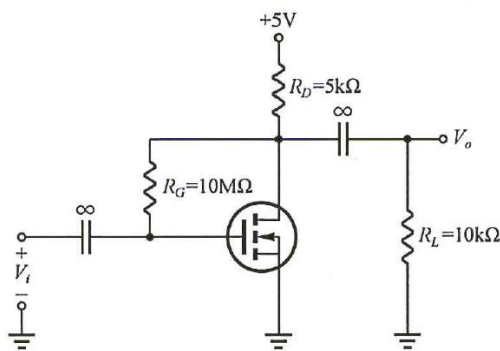


圖(2)

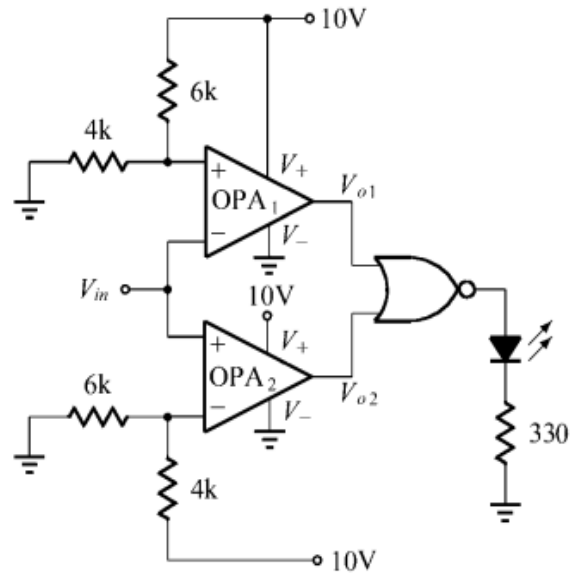


圖(3)

4. 如圖(3)所示， $V_Z = 6.3V$ ， $V_{BE} = 0.7V$ ， $V_i = 10V \sim 15V$ ，則在正常工作狀況下，電晶體 C 極與 E 極間所需耐受之最大電壓差為 (4) 9.4 V。
5. 如圖(4)所示，N 通道 MOSFET 電路，假設電晶體工作點 $I_D = 0.4mA$ ，臨界(Threshold)電壓 $V_T = 1V$ ，電容值視為無窮大，試問 A_V 為 (5) $-4/3 \cong -1.33$ V/V。

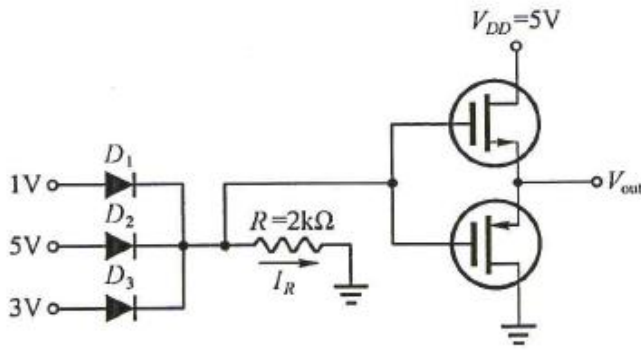


圖(4)



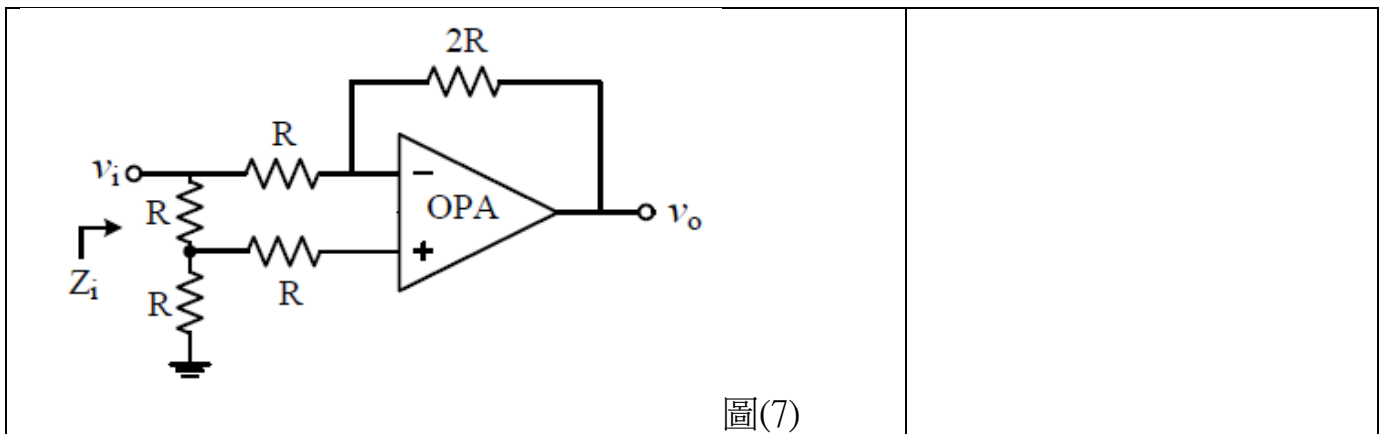
圖(5)

6. 如圖(5)所示電路，欲 LED 發光，則輸入電壓 V_{in} 的範圍為 (6) $4V < V_{in} < 6V$ 。
7. 如圖(6)所示，假設二極體之切入(cut-in)電壓均為 0V，則流過電阻 R 的電流 I_R 為 (7) 2.5 mA。



圖(6)

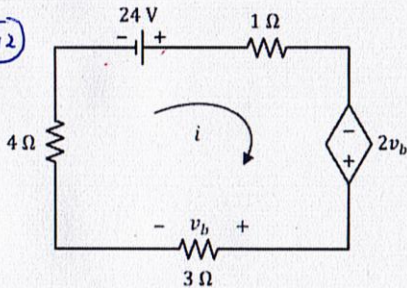
8. 有一台四極直流發電機，雙分疊繞，電樞表面之導體總數為 480 根，其電樞電流為 210 安培，若電刷前移 10° 電機角度，則單極去磁安匝 (8) 175 安匝。
9. 有 A 及 B 兩台額定電壓相等的變壓器，A 之額定容量為 150kVA，其百分率阻抗為 6%；B 之額定容量為 250kVA，其百分率阻抗為 5%，且兩變壓器之等效電阻與等效電抗之比值相等。若將兩變壓器並聯運轉供應 300kVA 的負載，則變壓器分配負載量 S_A 為 (9) 100K VA、 S_B 為 (10) 200K VA。
10. 如圖(7)，試求其輸入阻抗 Z_i 為 R Ω 。



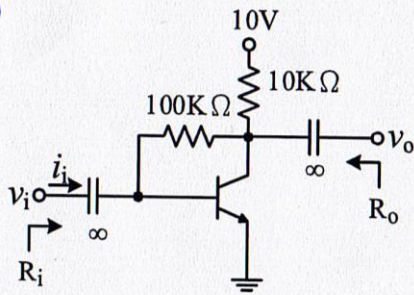
圖(7)

11. 有一運算放大器當成電壓放大器使用，若輸出端連接 $1k\Omega$ 的負載時其輸出電壓降低為無負載時電壓值之 80%，則此放大器的輸出電阻值為 (12) Ω 。 (250 Ω)

12. 如下方左圖，求相依電壓源吸收之功率為 (13) W。 -864 W

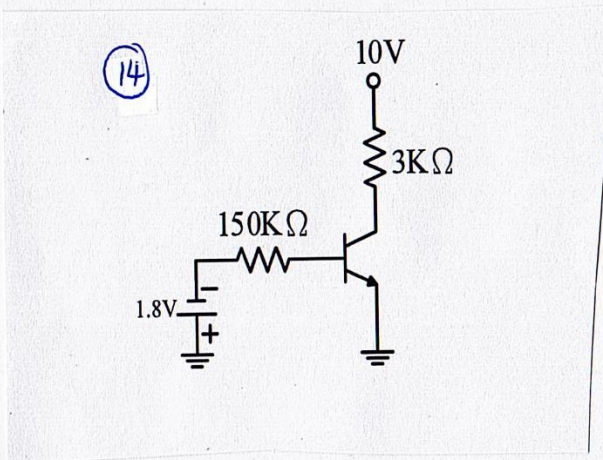


13. 如下方左圖，已知 $\beta=100$ 且 $V_{BE}=0.7V$ 、 $V_T=25mV$ ，求 R_i 為 (14) Ω 。 (295 Ω)



14. 如下方左圖，已知電晶體的 $\beta=150$ ， $V_{BE, cut-in}=0V$ ， $I_{CEO}(85^{\circ}C)=2.5mA$ ，求 $I_{CO}(25^{\circ}C)$ 為 (15) A。

$0.258 \mu A$



15. 某 A、B 兩直流分激發電機並聯運轉中，電樞電阻均為 0.01Ω ，電樞感應電勢 $E_A=111.5V$ ， $E_B=110.5V$ ，總負載電流為 $200A$ ，則 $I_A - I_B$ 為 (16) A。

$100A$

16. 某 $220V$ 直流分激電動機，滿載時電樞電流為 $60A$ ，電樞電阻為 0.15Ω ，分激磁場電流為 $2A$ ，若機械損與鐵損合計為 $450W$ ，則該電動機之效率為 (17) %。

89.5%

17. 某單相變壓器額定容量為 $20kVA$ ，並於額定電壓下全天連續運轉。其開路試驗瓦特計讀數為 $120W$ ，短路試驗於額定電流時之瓦特計讀數為 $180W$ 。若負載功率因數均為 1 ，全天負載情形如下：滿載 6 小時、 $3/4$ 載 4 小時、 $1/2$ 載 2 小時，其餘時間為無載運轉，試求該變壓器之全日效率為 (18) %。

97.82%

18. 某三相感應電動機全壓起動時，起動電流為額定電流之 5 倍，起動轉矩為滿載轉矩之 2.5 倍，今採用自耦變壓器起動，若要求電源側起動電流不得超過額定電流之 1.8 倍，則此時起動轉矩為滿載轉矩之 (19) 倍。

0.9

19. 某 6 極、 $60Hz$ 三相感應電動機，轉子每相電阻 $R_2=0.4\Omega$ ，靜止轉子漏抗 $X_2=2\Omega$ 。若外接轉子電阻使最大轉矩恰好發生於起動瞬間，則每相應外接電阻為 (20) Ω 。

1.6Ω