

2024 年全國電腦輔助設計與製造競賽簡章

一、 目的：

1. 促進全國高級中等學校與大專院校學生對於電腦輔助設計製造等智慧加工之認知。
2. 鼓勵全國學生學習專業技能，熟悉智慧加工等先進技術，提高整體製造技藝。
3. 結合產業技術，提供教育單位與產業鏈結，提升教學內涵與品質。

二、 辦理單位：

1. 指導單位：臺中市政府教育局
2. 主辦單位：眾宇科技有限公司、勞動部勞動力發展署中彰投分署、臺中市立臺中工業高級中等學校。
3. 承辦單位：臺中高工-中區技術教學中心、臺中市智慧製造技術教學中心

三、 競賽日期：113 年 05 月 17 日(五) 09：00-16：30

四、 競賽場地：

臺中高工-中區技術教學中心、臺中市智慧製造技術教學中心

五、 競賽項目：

2024 年全國電腦輔助設計與製造軟體應用

**備註：可申請免費 Mastercam 2024 HLE(Home Learning Edition)，請至眾宇科技網站 <http://www.mastercamtw.com.tw/>點選最新消息進入，可找到申請之教學。

六、 競賽職類：

1. 電腦數值控制銑床 CAD/CAM 應用，職類代號 001
2. 電腦數值控制車床 CAD/CAM 應用，職類代號 002

七、 競賽方式及範圍：

1. 競賽方式以 Mastercam2024 軟體進行產品設計與電腦輔助製造等技能操作。
2. 各職類報名人數超過競賽場地設備負荷容量時，主辦單位得依競賽報名篩選順序進行篩選，擇優參與競賽。
3. 職類試題由主辦單位遴聘裁判長與裁判，依據現有產業發展趨勢、技能重點與發展方向統籌命製。
4. 競賽試題採用之設備、軟體與試題說明，詳如附件一。
5. 競賽於承辦單位提供之地點進行，參賽選手每人一套軟硬體設備，競賽時間為 120 分鐘。
6. 為維護競賽之公平性，競賽期間僅能使用主辦單位所提供之軟硬體設備。

八、報名資格：

1. 高級中等學校及大專院校之在學學生或應屆畢業生，以學生證背面註冊戳章為憑。
2. 競賽日前參與過勞動部辦理之全國技能競賽相關職類決賽(如 CNC 車床、CNC 銑床、集體創作、模具等職類)或曾代表我國參加國際技能競賽之選手，**不得報名參加競賽**。
3. **若因資料缺失，審查競賽資格有所缺陷**，在競賽期間經查證參賽選手資格不符，主辦單位得取消其參賽資格，並收回主辦單位所提供之獎項，獲獎之選手與指導老師不得有任何異議。
4. 報名須知
 - (1) 參賽選手經就讀學校推薦者，得報名參加(報名表需學校單位核章)。
 - (2) 每校車床職類至多推薦 3 人參賽，銑床職類至多推薦 3 人參賽。
 - (3) 每位參賽選手不分職類需由 1 名指導老師指導，每位指導老師最多指導 2 位學生。
 - (4) 指導老師須具備公私立學校的學校任教證明。
5. 報名期間，若報名人數超出競賽場地容納量，由主辦單位依下列先後順序進行篩選。
 - (1) 在校成績群科排名，需檢附校內證明(至少須就讀科別以上之單位印章為主)
 - (2) 選手報名競賽日期先後
 - (3) CNC 車銑床相關職類證照(依照報名的競賽職類為主，車床組就參考 CNC 車床，銑床組就參考 CNC 銑床職類)

九、報名作業：

1. 報名時間：113 年 02 月 26 日至 112 年 04 月 03 日。
2. 報名時間截止且錄取名單公告後，主辦單位寄發今年的研習連結給予參賽師生。
3. 報名方式：線上填寫報名表單 <https://reurl.cc/ErGAOg>
 - A. 填寫線上表單後，自動產生報名表並寄送至報名者信箱，請將其列印送核章。
 - B. 將系統產生的表單請報名學校(單位)核章，核章後掃描上傳至網址 <https://reurl.cc/ErG9L1>，**正本不需郵寄至承辦單位**，即可完成報名手續。
4. 因競賽場地因素，每職類錄取人數上限為 70 人，實際錄取人數視競賽場地因素而訂。
5. 每位選手得報名項目六所示之任一職類，不得重複報名其他職類。
6. **競賽錄取名單將於報名作業結束一周內**，寄發電子郵件通知，並公告於以下 3 個位址，請擇一加入。
 - (1) 本競賽 Facebook 粉專 <https://www.facebook.com/cadcam2024competition/>
 - (2) 眾宇科技有限公司網站 <http://www.mastercamtw.com.tw/>
 - (3) 臺中高工中區技術教學中心網頁 <http://140.122.250.76/nss/s/Avtc/p/index>。

十、競賽規則：

1. 詳如附件一。



2. 競賽前若有資料更新，則由主辦單位，公告於相關競賽網站、群組，不另行個別通知。

十一、裁判聘用及須知：

1. 裁判人員由主辦單位遴聘之。
2. 本競賽設總裁判長 1 人。
3. 每職類裁判人員應聘裁判長 1 人與裁判 3 人。
4. 裁判人員應遵守技能競賽裁判規範。

十二、報到注意事項與膳宿交通

1. 選手

(1) 報到時間：

113 年 05 月 17 日(五) 09：00-09：30 (逾期報到喪失競賽資格)

(2) 地點：

臺中高工-中工大樓 1F，請盡量搭乘大眾運輸工具至本校。

(3) 膳食：由主辦單位提供中餐。

a. 每職類下午場競賽選手於 11：00 進行用餐

b. 每職類上午場競賽選手於 12：30 進行用餐

(4) 選手報到後，將集中管理於各場地進行競賽

(5) 為利競賽進行及公平性，選手於本次競賽開始後，須配合主辦單位規劃集中於競賽場地內，並於整體競賽結束後，始得由工作人員引導離開競賽地點。

2. 裁判人員

(1) 報到時間

113 年 05 月 17 日(五) 08：00-08：30

(2) 地點：

臺中高工-中工大樓 1F

(3) 膳食：由大會供應午餐。

十三、獎勵

1. 頒獎地點：臺中高工國際會議廳

2. 競賽名次與獎勵方式

(1) 各職類競賽後，各取報名錄取人數前 40 % 人數為獲獎人員，並於獲獎人員中選出前三名，其餘為優勝。

(2) 獎勵方式如下

a. 第 1 名：選手獎金新臺幣 1 萬元、指導老師 2 萬元、獎狀乙幀。

b. 第 2 名：選手獎金新臺幣 5 千元、指導老師 1 萬元、獎狀乙幀。

c. 第 3 名：選手獎金新臺幣 3 千元、指導老師 6 千元、獎狀乙幀。

d. 優勝：選手獎金新臺幣 1 千元、指導老師 2 千元、獎狀乙幀。

3. 獲獎人員之競賽獎狀與獎金，由主辦單位於競賽後，進行寄送與匯款作業。

4. 競賽獎金依政府規定須繳交相關稅金後發放，若需手續費則由獲獎者獎金中扣除繳交。



十四、其他事項：

1. 關於本競賽之相關訊息會同步發表於網路，如不可抗拒因素停辦、教學影片...等訊息皆公布於網頁，不另行通知，因此請務必加入相關粉絲頁。
2. 本競賽相關內容同步發表於下列 3 處，請擇一加入。
 - (1) 本競賽 Facebook 粉專 <https://www.facebook.com/cadcam2024competition/>
 - (2) 眾宇科技有限公司網站 <http://www.mastercamtw.com.tw/>
 - (3) 臺中高工中區技術教學中心網頁 <http://140.122.250.76/nss/s/Avtc/p/index>。
3. 本次競賽期間，請參賽人員遵照 CDC 防疫規定，並配合主辦單位防疫措施。
4. 若因疫情升溫需調整競賽期程，將會公告在本次競賽之相關群組、網頁，不另行通知參賽人員，因此請務必加入競賽相關群組。

附件一：Mastercam2024 全國電腦輔助製造競賽競賽內容說明

2024 年全國電腦輔助設計與製造競賽-CNC 車床競賽規則

一、 競賽主題-CNC 車床

本次競賽以 CNC 車床設備可加工之成品為設計方向，參賽隊伍學生於競賽規定時間內在競賽場地使用 Mastercam2024 軟體繪製指定之題目，並依題目所要求之參數進行工法設計，最後將其模擬加工視為競賽結果進行評分。

二、 競賽時間

(1) 競賽日期：2024/05/17(五)

(2) 競賽日程表：

競賽	進行項目	備註
09：00-09：30	選手報到	逾期報到喪失競賽資格
10：00-12：00	CNC 車床 A 組競賽	臺中高工 CAD1/CAD2 教室
11：00-12：00	CNC 車床 B 組用餐	臺中高工第二、三會議室
12：30-13：30	CNC 車床 A 組用餐	臺中高工第二、三會議室
12：30-14：30	CNC 車床 B 組競賽	臺中高工 CAD1/CAD2 教室
14：30-15：30	評審評分/賽後綜合座談	4F 國際會議廳
14：30-15：30	評審評分/賽後綜合座談	4F 國際會議廳
15：30-16：30	頒獎	4F 國際會議廳

三、 主辦單位提供競賽設備

主辦單位提供競賽相關設備			
	項目	數量	說明
1	個人電腦	1	含鍵盤滑鼠等
2	軟體	1	Mastercam2024 正式版軟體乙套

四、 參賽隊伍自備工具

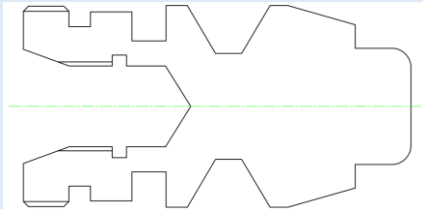
(1) 參賽隊伍必需自備：工程用計算機。

(2) 禁止使用任何自行攜帶之 3C 產品，包含手機、筆記型電腦、平板電腦、任何穿戴裝置如 Apple watch、藍芽耳機…等。

(3) 若違反競賽規則，主辦單位得取消其參賽資格。

五、競賽規則

一、主辦單位為鼓勵參賽學生充份發揮 CAD/CAM 軟體功能，但必須遵守以下規則：

說 明	
電腦使用規則	<ol style="list-style-type: none"> 1. 選手於競賽開始前，得自行檢查電腦設備是否能正常使用，若有疑義得請裁判人員或場地負責人員進行複查。 2. 競賽期間，請使用主辦單位提供之電腦及其週邊設備，不得要求使用自行攜帶之設備。 3. 競賽過程請隨時存檔，若因操作不當導致當機，由參賽選手自行負責。
電腦軟體使用規則	<ol style="list-style-type: none"> 1. 參賽學生僅能使用比賽單位提供之 Mastercam2024 軟體，不得自行安裝其他軟體於電腦中。 2. 競賽期間，需依照競賽單位所指定之刀具表、工作圖與加工參數進行競賽，最終結果需使用素材模型與選手產生之結果比對，以利評分審查。 3. 模擬結果與工作圖特徵相符者，則依照競賽單位評分標準進行評分。
出題規範	<ol style="list-style-type: none"> 1. 以勞動部技能檢定 CNC 車床乙級工作圖內所需之技能為標準，進行題目設計。 2. 加工成品以外徑切削、切槽、外螺紋、內孔、內孔切槽、內螺紋…等內容進行設計，參賽選手須依照圖形內容進行繪製 2D 與 3D 實體圖後進行工作設計。 3. 機上量測系統應用 4. 工法設計不限制以 2D 或 3D 圖形完成。 5. 主辦單位於競賽當日得有 30% 以上的題目修正。
評審規則	<p>本競賽圖形及工法完成後，進行成品集中審查程序：</p> <ol style="list-style-type: none"> 1. 競賽停止後，選手須依裁判團之指示進行交件，逾時則視為放棄繳交。 2. 競賽題目存檔之名稱需依照選手編號進行存檔，圖面或檔名不得標示選手姓名及校名，違者依照評審表規定予以扣分。 3. 由主辦單位於報名後，安排參賽選手之組別與工作崗位，並於錄取通知中公告。 4. 選手資料於報到時進行審查，如發現不符規則者，裁判團可依據競賽規則取消選手參賽資格。 5. 選手須依照裁判團之說明進行競賽，若有異議，可於競賽前之試題說明期間提出詢問。 6. 在競賽過程中，若裁判團或選手對於參賽隊伍之成績有異議時，指導老師或選手可針對評選分數以乙次為限遞交書面申請書，請求評審團重新審查。 7. 評審團於重新審議後進行複評分數公告，公告後選手不得有任何異議。
競賽工作圖參考圖	



二、如參賽隊伍對於競賽規則有任何疑義時，將由主辦單位裁判團討論並做出裁決，任何隊伍不得再有異議。

三、獎項評比說明與獎勵

競賽獎金依政府規定須繳交相關稅金後發放

- (1) 金牌：選手獎金新臺幣 1 萬元、指導老師 2 萬元、獎狀乙幀。
- (2) 銀牌：選手獎金新臺幣 5 千元、指導老師 1 萬元、獎狀乙幀。
- (3) 銅牌：選手獎金新臺幣 3 千元、指導老師 6 千元、獎狀乙幀。
- (4) 優勝：選手獎金新臺幣 1 千元、指導老師 2 千元、獎狀乙幀。
- (5) 獲獎人員之競賽獎狀與獎金，由主辦單位於競賽後，進行寄送與匯款作業。
- (6) 競賽獎金依政府規定須繳交相關稅金後發放，若需手續費則由獲獎者獎金中扣除繳交。

四、其他

- (1) 基於非營利、推廣及提供學校教學使用之目的，參賽作品如獲獎，應授權主辦單位及其所指定之第三人得無償、不限時間、不限次數將本競賽之獲獎作品及企劃書，以微縮、光碟、數位化或其他方式，包括但不限於重製、散布、發行、公開展示、公開播送、公開傳輸。參賽隊伍同意不對主辦單位及其指定之第三人行使智慧財產權及人格權（包括專利及著作人格權）。
- (2) 參賽作品之智慧財產權歸屬於參賽者，其權利之授權移轉、專利申請及權益分配等相關事宜，應依相關法令辦理。但智慧財產權之被授權人或受讓人仍適用前項規則。
- (3) 如有以上未盡事宜，悉依主辦單位相關規定或解釋辦理，並得隨時補充公告之。
- (4) 凡參加報名者，視為已閱讀並完全同意遵守本活動之一切規定。

2024 年全國電腦輔助設計與製造競賽-CNC 銑床競賽規則

一、 競賽主題-CNC 銑床

本次競賽以 CNC 銑床設備可加工之成品為設計方向，參賽隊伍學生於競賽規定時間內在競賽場地使用 Mastercam2024 軟體繪製指定之題目，並依題目所要求之相關參數進行工法設計，最後將其模擬加工視為競賽結果，進行評分。

二、 競賽時間

(1) 競賽日期：2024/05/17(五)

(2) 競賽日程表：

競賽	進行項目	備註
09：00-09：30	選手報到	逾期報到喪失競賽資格
10：00-12：00	CNC 銑床 A 組競賽	臺中高工 CAD1/CAD2 教室
11：00-12：00	CNC 銑床 B 組用餐	臺中高工第二、三會議室
12：30-13：30	CNC 銑床 A 組用餐	臺中高工第二、三會議室
12：30-14：30	CNC 銑床 B 組競賽	臺中高工 CAD1/CAD2 教室
14：30-15：30	評審評分/賽後綜合座談	4F 國際會議廳
14：30-15：30	評審評分/賽後綜合座談	4F 國際會議廳
15：30-16：30	頒獎	4F 國際會議廳

三、 主辦單位提供競賽設備

主辦單位提供競賽相關設備			
	項目	數量	說明
1	個人電腦	1	含鍵盤滑鼠等
2	軟體	1	Mastercam2024 正式版軟體乙套

四、 參賽隊伍自備工具

- (1) 參賽隊伍必需自備：工程用計算機。
- (2) 禁止使用任何自行攜帶之 3C 產品，包含手機、筆記型電腦、平板電腦、任何穿戴裝置如 APPLE watch、藍芽耳機…等。
- (3) 若違反競賽規則，主辦單位得取消其參賽資格。

五、競賽規則

(1) 主辦單位鼓勵參賽學生充份發揮 CAD/CAM 軟體功能，但必須遵守以下規則：

說 明	
電腦使用規則	<ol style="list-style-type: none"> 1. 選手於競賽開始前，得自行檢查電腦設備是否能正常使用，若有疑義得請裁判人員或場地負責人員進行複查。 2. 競賽期間，請使用主辦單位提供之電腦及其週邊設備，不得要求使用自行攜帶之設備。 3. 競賽過程請隨時存檔，若因操作不當導致當機，由參賽選手自行負責。
電腦軟體使用規則	<ol style="list-style-type: none"> 1. 參賽學生僅能使用比賽單位提供之 Mastercam2024 軟體，不得自行安裝其他軟體於電腦中。 2. 競賽期間，需依照競賽單位所指定之刀具表、工作圖與加工參數進行競賽，最終結果需使用素材模型與選手產生之結果比對，以利評分審查。模擬結果與工作圖特徵相符者，則依照競賽單位評分標準進行評分。
出題規範	<ol style="list-style-type: none"> 1. 以勞動部技能檢定 CNC 銑床乙級工作圖內所需之技能為標準，進行題目設計。 2. 加工成品以鑽孔、攻牙、外型銑削、島嶼銑削、雕刻…等內容進行設計，參賽選手須依照圖形內容進行繪製 2D 與 3D 實體圖後進行工作設計。 3. 機上量測系統應用 4. 工法設計不限制以 2D 或 3D 圖形完成。 5. 主辦單位於競賽當日得有 30% 以上的題目修正。
評審規則	<p>本競賽圖形及工法完成後，進行成品集中審查程序：</p> <ol style="list-style-type: none"> 1. 競賽停止後，選手須依裁判團之指示進行交件，逾時則視為放棄繳交。 2. 競賽題目存檔之名稱需依照選手編號進行存檔，圖面或檔名不得標示選手姓名及校名，違者依照評審表規定予以扣分。 3. 由主辦單位於報名後，安排參賽選手之組別與工作崗位，並於錄取通知中公告。 4. 選手資料於報到時進行審查，如發現不符規則者，裁判團可依據競賽規則取消選手參賽資格。 5. 選手須依照裁判團之說明進行競賽，若有異議，可於競賽前之試題說明期間提出詢問。 6. 在競賽過程中，若裁判團或選手對於參賽隊伍之成績有異議時，指導老師或選手可針對評選分數以乙次為限遞交書面申請書，請求評審團重新審查。 7. 評審團於重新審議後進行複評分數公告，公告後選手不得有任何異議。

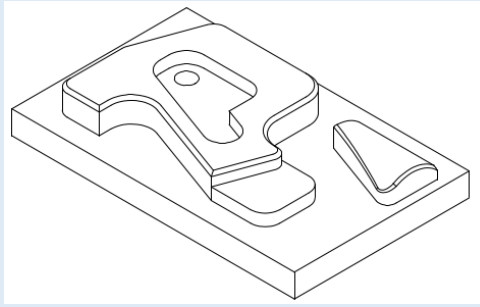
(2) 如參賽隊伍對於競賽規則有任何疑義時，將由主辦單位裁判團討論並做出裁決，任何隊伍不得再有異議。

六、獎項評比說明與獎勵

競賽獎金依政府規定須繳交相關稅金後發放

- (1) 金牌：選手獎金新臺幣 1 萬元、指導老師 2 萬元、獎狀乙幀。
- (2) 銀牌：選手獎金新臺幣 5 千元、指導老師 1 萬元、獎狀乙幀。

競賽
工作
圖參
考圖



- (3) 銅牌：選手獎金新臺幣 3 千元、指導老師 6 千元、獎狀乙幀。
- (4) 優勝：選手獎金新臺幣 1 千元、指導老師 2 千元、獎狀乙幀。
- (5) 獲獎人員之競賽獎狀與獎金，由主辦單位於競賽後，進行寄送與匯款作業。
- (6) 競賽獎金依政府規定須繳交相關稅金後發放，若需手續費則由獲獎者獎金中扣除繳交。

七、注意事項

- (1) 基於非營利、推廣及提供學校教學使用之目的，參賽作品如獲獎，應授權主辦單位及其所指定之第三人得無償、不限時間、不限次數將本競賽之獲獎作品及企劃書，以微縮、光碟、數位化或其他方式，包括但不限於重製、散布、發行、公開展示、公開播送、公開傳輸。參賽隊伍同意不對主辦單位及其指定之第三人行使智慧財產權及人格權(包括專利及著作人格權)。
- (2) 參賽作品之智慧財產權歸屬於參賽者，其權利之授權移轉、專利申請及權益分配等相關事宜，應依相關法令辦理。但智慧財產權之被授權人或受讓人仍適用前項規則。
- (3) 如有以上未盡事宜，悉依主辦單位相關規定或解釋辦理，並得隨時補充公告之。
- (4) 凡參加報名者，視為已閱讀並完全同意遵守本活動之一切規定。

附件二：報名表(僅供參考，報名網站於報名後會自動產生本表格)

2024 年全國電腦輔助設計與製造競賽報名表

職類		職類代號		選手號碼	(由主辦單位填寫)
姓名		性別	<input type="checkbox"/> 男 <input type="checkbox"/> 女	貼照片處 (比照國民身分證相片規格，2年內正面半身脫帽)	
出生年月日	身份證字號				
電子信箱	(數字者請畫底線，以利辨識)				
通訊地址					
行動電話			餐食	<input type="checkbox"/> 葷 <input type="checkbox"/> 素	
緊急聯絡人	緊急聯絡人電話			關係	
就讀/畢業學校					
科系			年級		
校內成績群 科排名			是否有乙 級證照	<input type="checkbox"/> 是 <input type="checkbox"/> 否	
				請填寫證照名稱	
提名單位 (請寫全銜)					
提名單位 地址					
提名單位 聯絡人		提名單位 聯絡電話			
指導老師 姓名		指導老師 手機電話			
指導老師信 箱					

一、選手學生證影本黏貼處

學生證影本正面 (實貼，需清晰可辨識)	學生證影本背面 (實貼，需清晰可辨識)
---------------------	---------------------

二、選手切結

- (一)所填寫報名表之各項資料及所附文件均經其本人詳實核對無誤，如有偽造自負法律責任。
- (二)本人同意於參加本競賽之作品及肖像等，供主辦單位作為展示、文宣及其他用途使用，並不提出異議，茲以此為證。
- (三)本人同意主辦單位於報名後至競賽當日檢查提供之佐證資料其保險存續情形。
- (四)本報名表及所附文件，經本人核對無誤，若資格不符或內容不實，主辦單位得取消參賽資格，另同意作為技能競賽相關資料使用。
- (五)本人非勞動部辦理之全國技能競賽決賽相關職類競賽(如 CNC 車床、CNC 銑床、集體創作、模具等職類)選手或曾代表我國參加國際技能競賽之選手。

參賽選手簽名：_____

三、提名單位

蓋提名單位印信處(學校印信或提名處室印信)

四、審核結果

審核結果	資格審查人員		報到登記
<input type="checkbox"/> 合格	初核簽章		<input type="checkbox"/> 準時報到
<input type="checkbox"/> 不合格	覆核簽章		<input type="checkbox"/> 未報到